

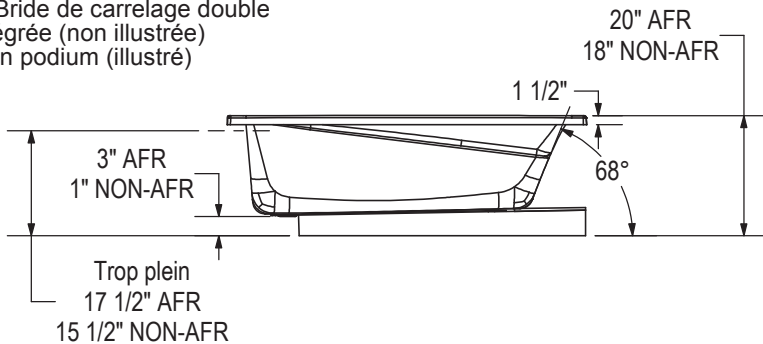
IFS Sans Système  
Bride de carrelage simple



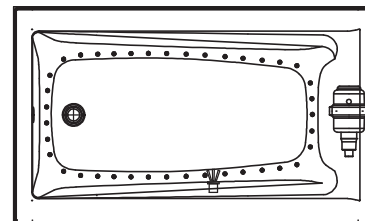
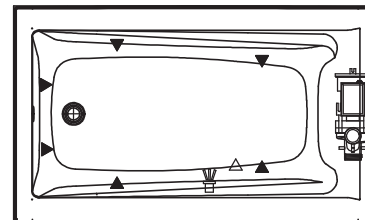
IFS Avec Système  
(panneau d'accès)  
Bride de carrelage simple



- 1" Bride de carrelage simple intégrée (non illustrée)
- 2" Bride de carrelage double intégrée (non illustrée)
- Bain podium (illustré)



SYSTÈME À AIR    SYSTÈME TOURBILLON



Ce dessin technique est universel pour toutes les configurations du Exhibit 6036

- Le modèle du support de bois peut varier.
- Bride de carrelage simple intégrée: 1" hauteur x 1/4" épaisseur ( non illustrée)
- Bride de carrelage double intégrée: 2" hauteur (non illustrée)

Toutes ces dimensions sont approximatives. Afin d'assurer une installation parfaite, les dimensions de la structure doivent être vérifiées à partir de l'unité.

- ( ▲ ) : Indique la position des jets tourbillon et des jets dorsaux
- ( △ ) : Indique la position de la succion
- ( ● ) : Indique la position des jets d'air
- ( ☒ ) : Indique la position de la chromothérapie