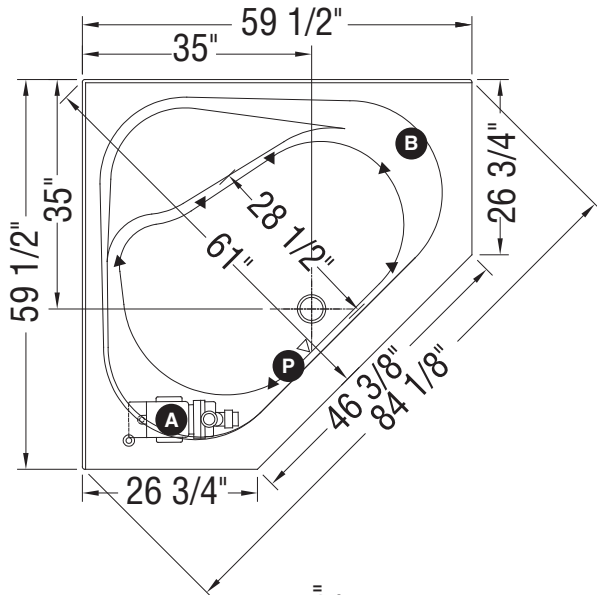
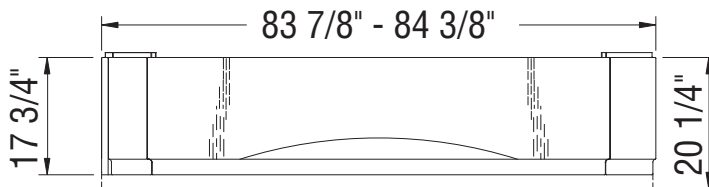
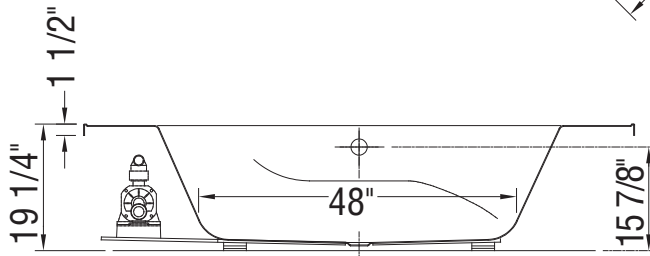
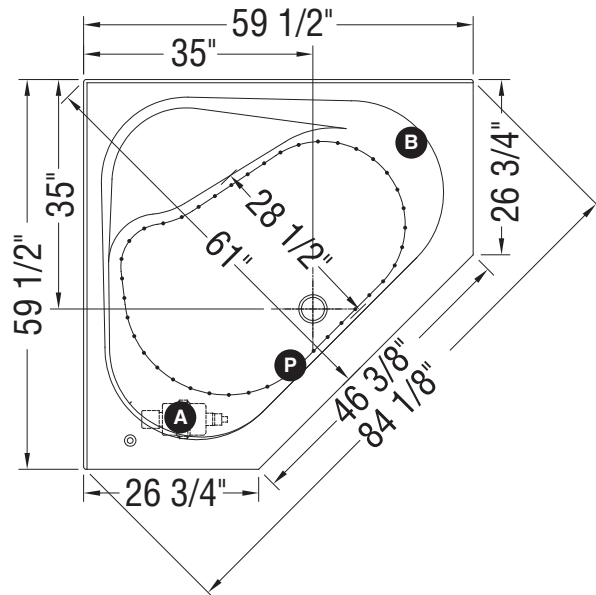


**SYSTÈME  
TOURBILLON**



**SYSTÈME À AIR**



- (A)** : Indique la position standard du souffleur et/ou de la pompe
- (B)** : Indique la position optionnelle du souffleur et/ou de la pompe
- (P)** : Indique la position de la poignée optionnelle

- (▲)** : Indique la position des jets tourbillon
- (●)** : Indique la position des jets d'air
- (△)** : Indique la position de la succion

**Toutes ces dimensions sont approximatives. Afin d'assurer une installation parfaite, les dimensions de la structure doivent être vérifiées à partir de l'unité.**