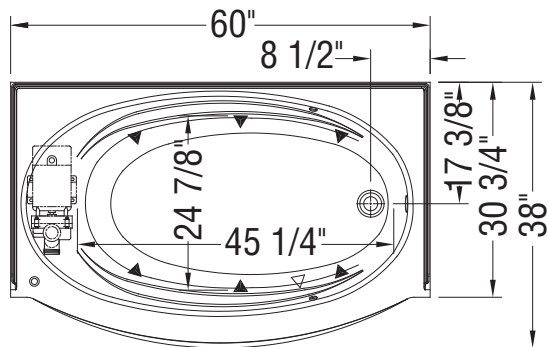
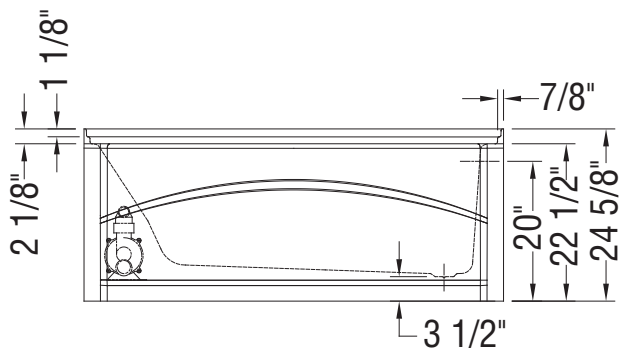
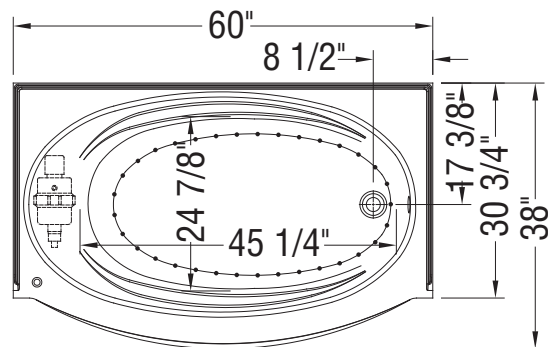


SYSTÈME
TOURBILLON



SYSTÈME À AIR



- (▲): Indique la position de jets tourbillon et des jets dorsaux
- (●): Indique la position des jets d'air
- (△): Indique la position de la succion

Toutes ces dimensions sont approximatives. Afin d'assurer une installation parfaite, les dimensions de la structure doivent être vérifiées à partir de l'unité.