



## KWD125B1/EZ FOOD WASTE DISPOSER FEATURES

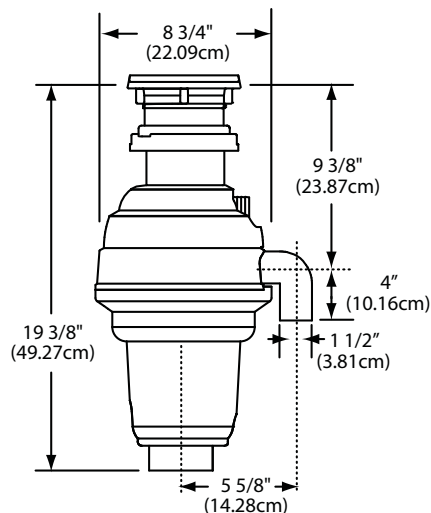
- **BATCH feed**
- 1 1/4 H.P. motor
- High-speed 2800 r.p.m. permanent magnet motor
- EZ mount installation system
- Stainless steel grinding components
- Sound insulated shell
- Includes factory installed power cord
- Safe for properly sized septic tanks
- For use with 110-120 volts/60hz electrical current only
- ETL certified



- **Ten Year In-Home Service Warranty**

FUN# 134.0315.656

### DIMENSIONS



### SPECIFICATIONS

|                        |  |
|------------------------|--|
| Motor Horsepower       | 1 1/4 H.P.                             |
| Motor Speed R.P.M.     | 2800                                   |
| Voltage                | 110 - 120                              |
| Hz                     | 60                                     |
| Current-Amps           | 7.5                                    |
| Motor Type             | Permanent Magnet                       |
| Power Cord             | Attached                               |
| Sink Flange            | Stainless Steel                        |
| Stopper                | Positive Seal                          |
| Waste Elbow            | ABS                                    |
| Feed                   | Batch                                  |
| Grind Ring             | Stainless Steel                        |
| Swivel Impellers       | Cast Stainless Steel                   |
| Turntable              | Stainless Steel                        |
| Hopper                 | Polycarbonate 940                      |
| Grinding Chamber       | Corrosion Proof Glass Filled Polyester |
| Bearings               | Permanently Lubricated; Sleeve Type    |
| Overload Protector     | Manual Reset Type                      |
| Sound Shell            | Full Foam Insulated                    |
| Shipping Weight (lbs.) | 15.0 lb [6.80 kg]                      |
| Warranty               | 10 years                               |

Due to continued product improvement, system configurations and specifications may change without notice.





## KWD125B1/EZ – CARACTÉRISTIQUES DU BROYEUR DE DÉCHETS

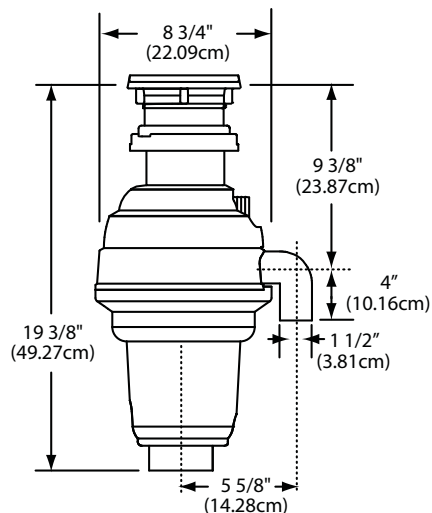
- **Alimentation discontinue**
- Moteur de 1 1/4 HP
- Moteur à haute vitesse à aimant permanent – 2 800 r/min
- Système d'installation par montage EZ
- Composants de broyage en acier inoxydable
- Enveloppe insonorisée
- Comprend un cordon d'alimentation électrique installé à l'usine
- Sans danger pour les fosses septiques de dimensions appropriées
- À n'employer que sur courant alternatif 110 -120 volts/60 Hz
- ETL homologué



- **Garantie de dix ans avec service sur place**

FUN# 134.0315.656

### DIMENSIONS



### SPÉCIFICATIONS

|   |                                       |
|---|---------------------------------------|
| Puissance du moteur                     | 1 1/4 HP                              |
| Vitesse de rotation du moteur, en r/min | 2 800                                 |
| Tension, en V                           | 110 - 120                             |
| Fréquence, en Hz                        | 60                                    |
| Intensité de courant, en A              | 7,5                                   |
| Type de moteur                          | À aimant permanent                    |
| Cordon d'alimentation électrique        | Compris avec l'appareil               |
| Bride de fixation sur évier             | Acier inoxydable                      |
| Butoir                                  | Joint à étanchéité positive           |
| Coude d'évacuation                      | ABS                                   |
| Alimentation                            | Discontinue                           |
| Anneau de broyage                       | Acier inoxydable                      |
| Roues pivotantes                        | Acier inoxydable coulé                |
| Plateau tournant                        | Acier inoxydable                      |
| Trémie                                  | Polycarbonate 940                     |
| Chambre de broyage                      | Polyester anticorrosion armé de verre |
| Paliers                                 | Graissés à vie; à coussinet-douille   |
| Protection contre les surcharges        | À réarmement manuel                   |
| Enveloppe insonorisée                   | Entièrement isolé avec de la mousse   |
| Poids à l'expédition                    | 15,0 lb [6,8 kg]                      |
| Garantie                                | 10 ans                                |

Du fait que nous améliorons continuellement nos produits, leur configuration et leurs caractéristiques peuvent être modifiées sans préavis.