

contrac®

Instructions

REVISED SEPTEMBER 2019

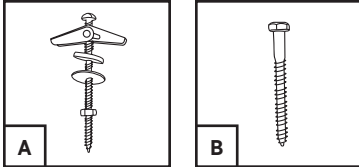
RÉVISÉ SEPTEMBRE 2019

STEP-BY-STEP
ILLUSTRATED

CASSIDY II | 4313DNX / 4343DNX / 4383DNX
SEMI-RECESSED SINK / LAVABO SEMI-ENCASTRÉ

ILLUSTRÉES
ÉTAPE PAR ÉTAPE

PARTS | PIÈCES



A Butterfly Nut & Bolt / Écrou à oreilles et boulon

x2

B Lag Bolts / Tire-fonds

x2

Visit WWW.FOREMOSTPARTS.COM for details.

For model-specific part numbers, please see model's **SCHEMATIC DRAWING**.

Visitez le site WWW.FOREMOSTPARTS.COM pour les détails.

Pour les numéros de pièce spécifiques au modèle, reportez-vous au **SCHEMA DU MODELE**.

WARNING | ATTENTION



Note: It is highly recommended that a licensed plumber fully install the sink.

Remarque : Il est fortement recommandé qu'un plombier qualifié fasse l'installation complète des lavabo.

NOTE / REMARQUE



Note: This lavatory sink is designed to comply with ADA ANSI A117.1 and OBC barrier-free standard when installed in accordance with measurements below. It's the installers responsibility to comply with the local disability code prior to installing the sink.

Remarque : Ce lavabo est conçu pour correspondre à la norme ADA ANSI A117.1 et à celle de l'OBC en matière d'accès facilité lorsqu'installé conformément aux mesures fournies ci-dessous. Il est de la responsabilité des installateurs de répondre au code local relatif à l'invalidité avant d'installer le lavabo.

INSTALLATION PROCEDURE | INSTALLATION D'INSTALLATION



Install lavatory to vanity as per diagram (**FIGURE 1**).

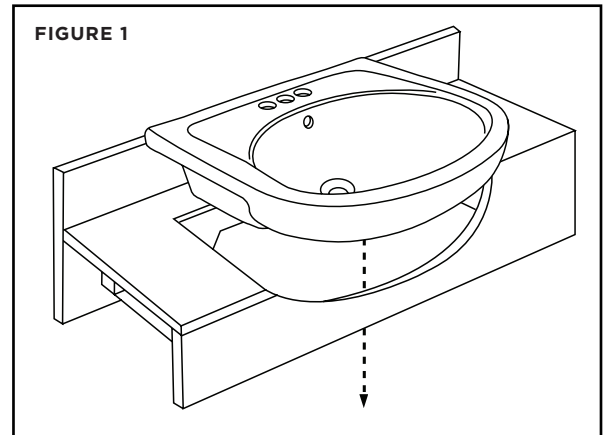
Installez le lavabo sur le meuble-lavabo comme indiqué dans le schéma (**FIGURE 1**).



Secure the vanity or counter structure to the wall where the structure support is provided.

Fixez le meuble-lavabo ou la structure du comptoir au mur où le support de la structure est fourni.

FIGURE 1



contrac®

Instructions

REVISED SEPTEMBER 2019

RÉVISÉ SEPTEMBRE 2019

STEP-BY-STEP
ILLUSTRATED

CASSIDY II | 4313DNX / 4343DNX / 4383DNX
SEMI-RECESSED SINK / LAVABO SEMI-ENCASTRÉ

ILLUSTRÉES
ÉTAPE PAR ÉTAPE

INSTALLATION PROCEDURE | INSTALLATION D'INSTALLATION



Mark the centerline for the sink opening onto the countertop.

Marquez la ligne centrale de la découpe pour l'évier sur le comptoir.



Cut out the paper template provided and fold along the dotted line.

Découpez le gabarit en papier fourni et pliez-le suivant la ligne pointillée.



Position the template on the countertop using the centerline as the guide. Mark the front section of the template to fold down against the front surface of the counter.

Positionnez le gabarit sur le comptoir en utilisant la ligne centrale comme repère. Marquez la section avant du gabarit à plier vers le bas contre la surface de devant du comptoir.



Trace a line around the paper template onto the top and front surface of the countertop

Tracez une ligne autour du gabarit en papier sur le haut et la surface de devant du comptoir.



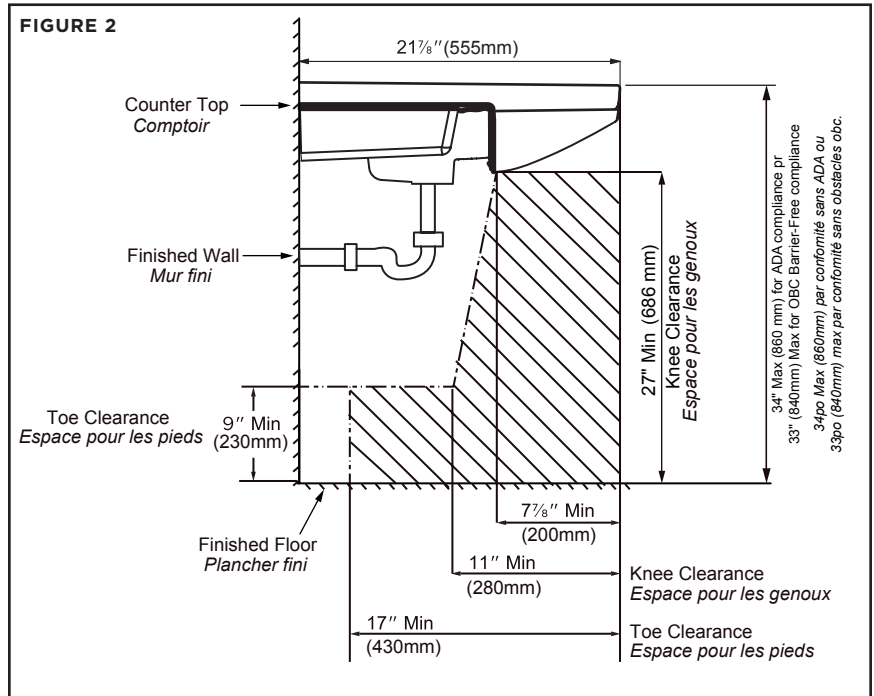
Drill a starter hole at the cut-out line and then cut the opening in the top and front surface of the counter.

Percez un trou d'amorce sur la ligne de découpe et ensuite découpez l'ouverture dans la surface supérieure et la surface de devant du comptoir.



Position the sink in the cut-out opening.

Placez le lavabo dans l'ouverture de la découpe.



contrac®

Instructions

REVISED SEPTEMBER 2019

RÉVISÉ SEPTEMBRE 2019

STEP-BY-STEP
ILLUSTRATED

CASSIDY II | 4313DNX / 4343DNX / 4383DNX
SEMI-RECESSED SINK / LAVABO SEMI-ENCASTRÉ

ILLUSTRÉES
ÉTAPE PAR ÉTAPE

INSTALLATION PROCEDURE | INSTALLATION D'INSTALLATION



Install faucet and waste fitting (not included) onto the sink and re-position the sink onto the countertop.

Installez le robinet (non inclus) et le dispositif de vidange au lavabo et remplacez le lavabo dans l'ouverture du comptoir, puis appliquez un cordon de silicone.



10 Install the lag bolt through the sink rear mounting holes and tighten up.

Installez le tire-fond ou la visserie à travers les trous de fixation à l'arrière du lavabo.



Note: If installing the sink with the optional butterfly bolt and nut set provided, you must first mark and drill the sink rear mounting holes on the wall. Then fix the butterfly bolt and nut set through the drilling holes before installing the sink.

Remarque : Si vous installez l'évier avec boulon et écrou papillon fourni, vous devez d'abord marquer et percer l'arrière des trous de l'évier sur le mur de montage. Ensuite fixer le boulon et écrou papillon fixé par l'intermédiaire des trous de forage avant d'installer l'évier.



Connect all supply and waste connections.

Raccordez toutes les connections d'approvisionnement d'eau et de vidange.

contrac®

Instructions

WARRANTY

Contrac® warrant its products to be free from defects in material or workmanship for **5 years** (Vitreous China) and **1 year** (Parts and Fittings) from the date of purchase of the product by the original purchaser.

If inspection of this plumbing product, within 5 years (china product) or 1 year (parts and fittings) after its initial purchase, confirms that it is defective in materials or workmanship, Contrac® will repair or at its option, exchange the product for a similar model. Contrac® provides no warranties or guarantees beyond those in this Limited Contrac® Warranty.

This limited warranty applies only to the original purchaser and installation of these products. All de-installation and re-installation and transportation costs or charges incidental to warranty services are to be borne by the owner. In no event will Contrac® be liable for the cost of repair or replacement of any installation materials, including but not limited to, tiles, marble etc. Contrac® will not be responsible for and this warranty does not cover and specifically excludes any liability to the purchaser or any third party for consequential or incidental damages, all of which are hereby expressly disclaimed, or the extension beyond the duration of this warranty of any implied warranties, including those of merchantability or fitness for an intended purpose.

This warranty does not apply to local building code compliance. Since local building codes vary considerably, the purchaser of this product should check with a local building or plumbing contractor to insure local code compliance before installation.

Contrac® shall not be responsible or liable for any failure or damage to its toilet tank trim, plumbing fittings, or china products caused by the use of either chloramines or high concentration of chlorine, lime/iron sediments and/or other minerals not removed from public water during the treatment of public water supplies or caused by toilet tank type cleaners containing chlorine, calcium hypochlorite, and /or other chemicals.

This warranty is void if the product has been moved from its initial place of installation; if it has been subjected to faulty maintenance, abuse, misuse, accident or other damages; if it was not installed in accordance with Contrac®'s instructions; or if it has been modified in a manner inconsistent with the product as shipped by Contrac®.

NOTE: Some states or provinces do not allow the limitations on an implied warranty, and some states/provinces do not allow exclusions or limitations regarding incidental or consequential damages, so the above limitations may not apply to you. This warranty gives you specific legal rights, and you may have other rights, which vary from state to state or province to province. No person is authorized to change, add to, or creates any warranty or obligation other than that set forth herein.

**To obtain warranty service or product information,
call Customer Relations Department Warranty Service Group:
1 800 443 1410 (USA) | 1 888 256 7551 (Canada)**

contrac®

Instructions

GARANTIE

Contrac® garantit que ses produits ne comportent aucun défaut dans le matériel ou la qualité de l'exécution pour une période de **5 ans** (porcelaine vitreuse) et **1 an** (pièces et accessoires) à compter de la date d'achat du produit par le premier acheteur.

Dans l'éventualité, où une inspection de ce produit de plomberie, en l'espace de 5 ans (porcelaine vitrifiée) ou 1 an (pièces et accessoires), suivant la date initiale d'achat, démontre qu'il y a un défaut dans le matériel ou la qualité de l'exécution, Contrac® s'engage à réparer ou selon son choix, remplacer le produit par un produit similaire. Contrac® n'offre aucune couverture ou garantie autres que celles définies dans cette garantie restreinte Contrac®.

Cette garantie restreinte s'applique uniquement au premier acheteur et à l'installation de ces produits. Tous les coûts reliés au démontage et à la réinstallation, les frais de transport ou coûts imprévus pour garantir les services, sont à la charge du premier acheteur. D'aucune façon, Contrac® ne sera tenu responsable pour les frais de remplacement de tout matériel d'installation, incluant, mais ne se limitant pas aux tuiles, marbre, etc. Contrac® n'est pas responsable pour et cette garantie ne couvre pas et exclut particulièrement, toute responsabilité envers l'acheteur ou tout autre tierce partie pour des dommages indirects ou imprévus qui par la présente, sont déchargés de toute responsabilité ou la prolongation, au-delà de la durée de cette garantie ou toute autre garantie implicite, incluant celle de qualité marchande ou raccorderiez à des fins prévues.

Cette garantie ne s'applique pas au règlement des codes du bâtiment. Étant donné, que les codes du bâtiment varient de façon considérable, l'acheteur de ce produit doit s'assurer auprès d'un entrepreneur local ou en plomberie, de la conformité des règlements à respecter avant l'installation.

Contrac® ne doit aucunement être tenu responsable pour toutes défaillances ou dommages au réservoir de toilette, raccords de plomberie, porcelaine vitrifiée, causés par l'utilisation, soit de chloramines ou une concentration élevée de chlore, sédiments ferrifères/chaux et/ou autres minéraux non retirés de l'eau publique, au cours du traitement de l'approvisionnement de l'eau publique. Ainsi, que les dommages, causés par certains types de nettoyeurs pour réservoir de toilette, contenant du chlore, hypochlorite de calcium et/ou autres produits chimiques.

Cette garantie est nulle si le produit a été déplacé de son emplacement original ou sujet à un entretien défectueux, abus, mauvais usage, accident ou autres dommages. De même, si l'installation n'est pas conforme aux directives de Contrac® ou si le produit a été modifié de façon incompatible avec le produit, tel qu'il a été livré par Contrac®.

REMARQUE : Certains états ou provinces n'accordent aucune restriction ou garantie implicite et certains états/provinces n'accordent aucune exclusion ou restriction concernant les dommages indirects ou imprévus. Ainsi, les restrictions ci-dessus ne s'appliquent pas nécessairement à vous. Cette garantie vous donne des droits légaux particuliers et d'autres droits qui peuvent varier d'un état à l'autre ou d'une province à l'autre. Personne n'est autorisé à modifier, ajouter ou concevoir une responsabilité ou garantie autres que celles invoquées par la présente.

**Pour obtenir une réparation en vertu de la garantie ou des renseignements,
communiquez avec le Groupe de la garantie du Service à la clientèle
1 888 256 7551 (Canada)**