

contrac®

Instructions

REVISED SEPTEMBER 2019

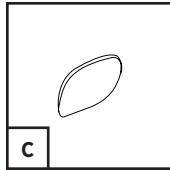
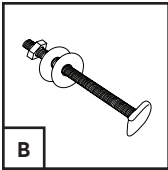
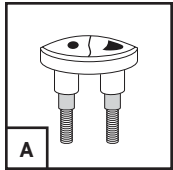
RÉVISÉ SEPTEMBRE 2019

STEP-BY-STEP
ILLUSTRATED

ONE PIECE CONCEALED DUAL FLUSH TOILET
TOILETTE MONOPIECE À DOUBLE CHASSE AVEC SIPHON DISSIMULÉ

ILLUSTRÉES
ÉTAPE PAR ÉTAPE

PARTS | PIÈCES



A Complete Push Button / *Bouton-poussoir complet*

x1

B Floor Bolts / *Boulons de sol*

x2

C Plastic Oval Side Caps / *Capuchons à côté ovale en plastique*

x2.

Visit WWW.FOREMOSTPARTS.COM for details.

For model-specific part numbers, please see model's **SCHEMATIC DRAWING**.

Visitez le site WWW.FOREMOSTPARTS.COM pour les détails.

Pour les numéros de pièce spécifiques au modèle, reportez-vous au **SCHEMA DU MODELE**.

IMPORTANT | IMPORTANT



NOTE REGARDING WATER SUPPLY

Before installation ensure that the shut-off valve is greater than 7½" from the center of the drain to the center of the shut-off valve and less than or equal to 7" from the floor (**FIGURE 1**).

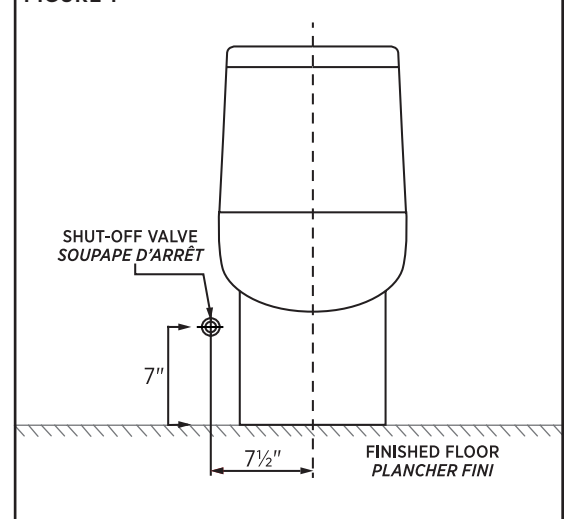
Note: This is a true 12" rough-in from finished wall to center of the drain (no less than 12").

REMARQUE CONCERNANT L'ALIMENTATION EN EAU

Avant d'installer le toilette, assurez-vous que le robinet d'arrêt soit à une distance de plus de 7½ po du drain, et moins de ou égale à 7 po à partir de l'étage (**FIGURE 1**).

Remarque : C'est une toilette dont la plomberie brute est vraiment de 12 po du mur fini jusqu'au centre du drain (pas moins de 12 po). L'épaisseur de la plinthe peut réduire la dimension de la plomberie brute.

FIGURE 1



contrac®

Instructions

REVISED SEPTEMBER 2019

RÉVISÉ SEPTEMBRE 2019

STEP-BY-STEP
ILLUSTRATED

ONE PIECE CONCEALED DUAL FLUSH TOILET
TOILETTE MONOPIECE À DOUBLE CHASSE AVEC SIPHON DISSIMULÉ

ILLUSTRÉES
ÉTAPE PAR ÉTAPE

INSTALLATION | INSTALLATION



Make sure the water supply valve is shut off before installation.

Assurez-vous que le robinet d'arrivée est bien fermé avant de procéder.



Remove old floor bolts from floor flange. Clean any old wax, putty, etc. from base area.

Enlevez les vieux boulons de cuvette de la bride de fixation. Débarrassez la bride et le plancher de toute trace de cire, de mastic, de saleté.



Install new floor bolts (included) into floor flange using plastic washers to secure bolts. Adjust the floor bolts to ensure they are parallel to the wall (FIGURE 2).

Introduisez les boulons (inclus) de cuvette neufs dans la bride de fixation utilisant les rondelles en plastique pour fixer les boulons. Ajusté les boulons pour s'assurer qu'ils sont parallèle au mur (FIGURE 2).



Connect water supply (not included) line to the tank fitting only (FIGURE 3).

Raccorder l'alimentation d'eau (non inclus) au réservoir (FIGURE 3).



Turn the toilet sideways onto a soft surface to avoid scratches on the finish. Place a new wax ring (not included) around the waste flange of the toilet bowl (FIGURE 4).

Pour éviter des égratignures sur la finition, déplacer la toilette afin qu'elle soit de côté et sur une surface souple. Mettre un beignet de cire (non inclus) autour de la bride de la cuvette de la toilette (FIGURE 4).

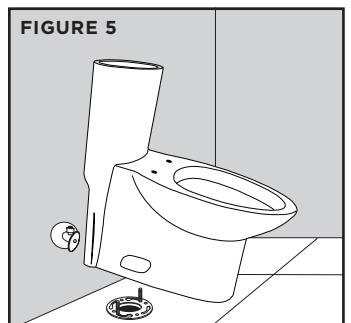
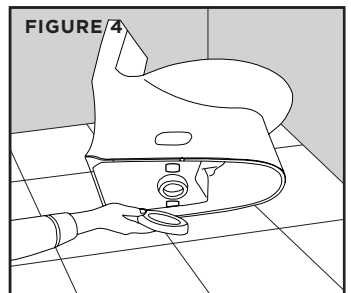
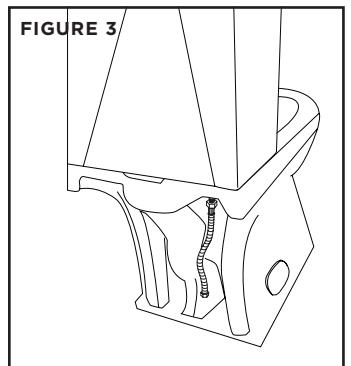
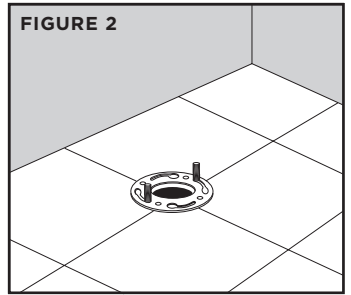


Lower the toilet onto the floor bolts, so the floor bolts project through the mounting holes in the base of the toilet (FIGURE 5). Using a rocking motion, press the bowl down to position the toilet onto the flange and create a seal with the wax ring.

Warning: This product is heavy, two people are recommended for safe installation.

Positionner la toilette de manière à ce que le support soit parallèle au mur intérieur (FIGURE 5). En utilisant un mouvement de va et vient, positionner la toilette sur la bride et créer un joint d'étanchéité à l'aide du beignet de cire.

Avertissement : Ce produit est lourd. il est recommandable que deux personnes l'installent pour raisons de sécurité.



contrac®

Instructions

REVISED SEPTEMBER 2019

RÉVISÉ SEPTEMBRE 2019

STEP-BY-STEP
ILLUSTRATED

ONE PIECE CONCEALED DUAL FLUSH TOILET
TOILETTE MONOPIECE À DOUBLE CHASSE AVEC SIPHON DISSIMULÉ

ILLUSTRÉES
ÉTAPE PAR ÉTAPE

INSTALLATION | INSTALLATION

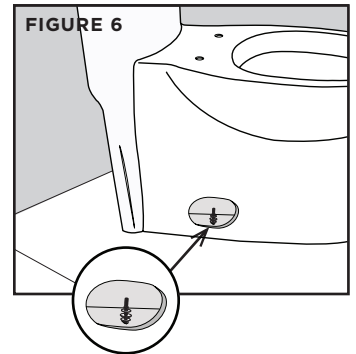


Install metal washers and nuts onto the floor bolts (**FIGURE 6**). Tighten the bolts alternately until toilet is firmly seated on the floor.

Caution: Do not overtighten nuts, severe damage may occur.

Posez les rondelles métalliques et les écrous sur les boulons de cuvette (FIGURE 6). Serrez les boulons en alternant jusqu'à ce que la cuvette soit solidement fixée au plancher.

Mise en garde : *Serrer excessivement les écrous pourrait causer des dommages graves.*



Attach the plastic oval side caps on each side of the bowl.

Fixer les capuchons décoratifs en plastique de chaque côté de la cuvette.



Connect water supply line to shutoff valve. Tighten securely.

Raccordez le tuyau d'alimentation d'eau à la soupape d'arrêt. Serrez fermement.



Turn on supply valve and allow tank to fill until float rises to shutoff position.

Ouvrir la soupape d'alimentation et laisser le réservoir se remplir jusqu'à ce que le flotteur monte à la position fermé.



Check for leakage at fittings, tighten or correct as needed.

Vérifiez les fuites aux raccords, resserrez ou corrigez si nécessaire.

contrac®

Instructions

REVISED SEPTEMBER 2019

RÉVISÉ SEPTEMBRE 2019

STEP-BY-STEP
ILLUSTRATED

ONE PIECE CONCEALED DUAL FLUSH TOILET
TOILETTE MONOPIECE À DOUBLE CHASSE AVEC SIPHON DISSIMULÉ

ILLUSTRÉES
ÉTAPE PAR ÉTAPE

PUSH BUTTON INSTALLATION | INSTALLATION DU BOUTON-POUSSOIR



Unscrew the small tightening nut and locking base from the push button mechanism.

Dévisser le petit écrou de serrage et de la base de verrouillage du mécanisme de bouton-poussoir.



Insert the push button body through the tank lid hole and locking base underneath. Tighten with the small nut supplied (FIGURE 7).

Insérer l'ensemble du bouton-poussoir dans le trou du couvercle du réservoir et de la base de verrouillage en dessous. Serrer avec le petit écrou inclus (FIGURE 7).

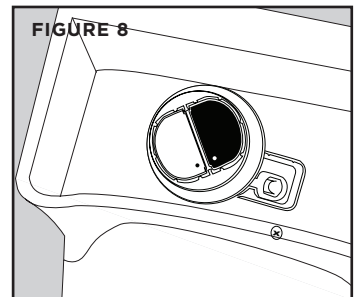
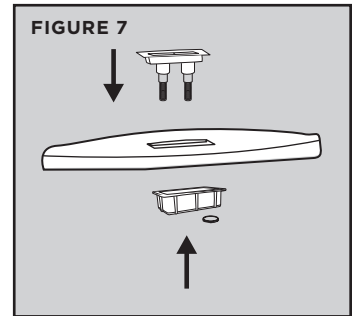


Adjust threaded rods using locknuts so that the rods are positioned just over and slightly touching the top of the half flush and full flush mechanism. Note that the half flush is a green tab and the full flush is a white tab (FIGURE 8).

Note: All Contrac toilets come preset and do not need to be adjusted.

Adjustez les tiges filetées à l'aide des contre-écrous de sorte que les tiges touchent légèrement le dessus du mécanisme à double action. Notez que le mécanisme à action réduite est l'étiquette verte et le mécanisme à pleine action est l'étiquette blanche (FIGURE 8).

Remarque : *Toute les toilettes Contrac arrivent prédéfinie et n'ont aucun besoin d'ajustement*



contrac®

Instructions

WARRANTY

Contrac® warrant its products to be free from defects in material or workmanship for **5 years** (Vitreous China) and **1 year** (Parts and Fittings) from the date of purchase of the product by the original purchaser.

If inspection of this plumbing product, within 5 years (china product) or 1 year (parts and fittings) after its initial purchase, confirms that it is defective in materials or workmanship, Contrac® will repair or at its option, exchange the product for a similar model. Contrac® provides no warranties or guarantees beyond those in this Limited Contrac® Warranty.

This limited warranty applies only to the original purchaser and installation of these products. All de-installation and re-installation and transportation costs or charges incidental to warranty services are to be borne by the owner. In no event will Contrac® be liable for the cost of repair or replacement of any installation materials, including but not limited to, tiles, marble etc. Contrac® will not be responsible for and this warranty does not cover and specifically excludes any liability to the purchaser or any third party for consequential or incidental damages, all of which are hereby expressly disclaimed, or the extension beyond the duration of this warranty of any implied warranties, including those of merchantability or fitness for an intended purpose.

This warranty does not apply to local building code compliance. Since local building codes vary considerably, the purchaser of this product should check with a local building or plumbing contractor to insure local code compliance before installation.

Contrac® shall not be responsible or liable for any failure or damage to its toilet tank trim, plumbing fittings, or china products caused by the use of either chloramines or high concentration of chlorine, lime/iron sediments and/or other minerals not removed from public water during the treatment of public water supplies or caused by toilet tank type cleaners containing chlorine, calcium hypochlorite, and /or other chemicals.

This warranty is void if the product has been moved from its initial place of installation; if it has been subjected to faulty maintenance, abuse, misuse, accident or other damages; if it was not installed in accordance with Contrac®'s instructions; or if it has been modified in a manner inconsistent with the product as shipped by Contrac®.

NOTE: Some states or provinces do not allow the limitations on an implied warranty, and some states/provinces do not allow exclusions or limitations regarding incidental or consequential damages, so the above limitations may not apply to you. This warranty gives you specific legal rights, and you may have other rights, which vary from state to state or province to province. No person is authorized to change, add to, or create any warranty or obligation other than that set forth herein.

**To obtain warranty service or product information,
Email us: foremostcanada@foremostgroups.com or
visit our Parts website: www.foremostparts.com**

contrac®

Instructions

GARANTIE

Contrac® garantit que ses produits ne comportent aucun défaut dans le matériel ou la qualité de l'exécution pour une période de **5 ans** (porcelaine vitreuse) et **1 an** (pièces et accessoires) à compter de la date d'achat du produit par le premier acheteur.

Dans l'éventualité, où une inspection de ce produit de plomberie, en l'espace de 5 ans (porcelaine vitrifiée) ou 1 an (pièces et accessoires), suivant la date initiale d'achat, démontre qu'il y a un défaut dans le matériel ou la qualité de l'exécution, Contrac® s'engage à réparer ou selon son choix, remplacer le produit par un produit similaire. Contrac® n'offre aucune couverture ou garantie autres que celles définies dans cette garantie restreinte Contrac®.

Cette garantie restreinte s'applique uniquement au premier acheteur et à l'installation de ces produits. Tous les coûts reliés au démontage et à la réinstallation, les frais de transport ou coûts imprévus pour garantir les services, sont à la charge du premier acheteur. D'aucune façon, Contrac® ne sera tenu responsable pour les frais de remplacement de tout matériel d'installation, incluant, mais ne se limitant pas aux tuiles, marbre, etc. Contrac® n'est pas responsable pour et cette garantie ne couvre pas et exclut particulièrement, toute responsabilité envers l'acheteur ou tout autre tierce partie pour des dommages indirects ou imprévus qui par la présente, sont déchargés de toute responsabilité ou la prolongation, au-delà de la durée de cette garantie ou toute autre garantie implicite, incluant celle de qualité marchande ou raccorderiez à des fins prévues.

Cette garantie ne s'applique pas au règlement des codes du bâtiment. Étant donné, que les codes du bâtiment varient de façon considérable, l'acheteur de ce produit doit s'assurer auprès d'un entrepreneur local ou en plomberie, de la conformité des règlements à respecter avant l'installation.

Contrac® ne doit aucunement être tenu responsable pour toutes défaillances ou dommages au réservoir de toilette, raccords de plomberie, porcelaine vitrifiée, causés par l'utilisation, soit de chloramines ou une concentration élevée de chlore, sédiments ferrifères/chaux et/ou autres minéraux non retirés de l'eau publique, au cours du traitement de l'approvisionnement de l'eau publique. Ainsi, que les dommages, causés par certains types de nettoyeurs pour réservoir de toilette, contenant du chlore, hypochlorite de calcium et/ou autres produits chimiques.

Cette garantie est nulle si le produit a été déplacé de son emplacement original ou sujet à un entretien défectueux, abus, mauvais usage, accident ou autres dommages. De même, si l'installation n'est pas conforme aux directives de Contrac® ou si le produit a été modifié de façon incompatible avec le produit, tel qu'il a été livré par Contrac®.

REMARQUE : Certains états ou provinces n'accordent aucune restriction ou garantie implicite et certains états/provinces n'accordent aucune exclusion ou restriction concernant les dommages indirects ou imprévus. Ainsi, les restrictions ci-dessus ne s'appliquent pas nécessairement à vous. Cette garantie vous donne des droits légaux particuliers et d'autres droits qui peuvent varier d'un état à l'autre ou d'une province à l'autre. Personne n'est autorisé à modifier, ajouter ou concevoir une responsabilité ou garantie autres que celles invoquées par la présente.

**Pour obtenir une réparation en vertu de la garantie ou des renseignements,
Envoyez - nous un courriel à foremostcanada@foremostgroups.com ou
visitez notre site web de pièces à www.foremostparts.com**